



# LÂMPADA ALETAIR

**PARA EXTERIOR / MODELO WIND  
MODELO CYCLONE**

Quem diria que, através de uma pá de eólica se poderia obter grande parte do mobiliário urbano e doméstico?

# SOSTYL AIR<sup>®</sup>

DÁ UMA SEGUNDA VIDA AOS CHAMADOS RESÍDUOS DA ENERGIA EÓLICA E CONVERTE-OS NUM AMPLA GAMA DE PRODUTOS.

BANCOS, VASOS, MESAS, CADEIRAS, LÂMPADAS...

ECOLÓGICO E SUSTENTÁVEL



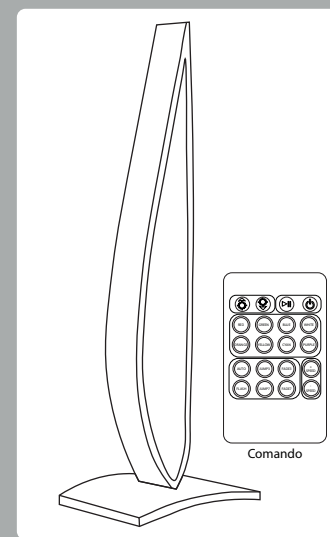
DESCRIÇÃO: Lâmpada de desenho com forma de barbatana. Para interior ou exterior (com um acabamento especial para resistir às incidências meteorológicas). A luz LED incorporada dispõe de várias cores reguláveis, com a possibilidade de mudar através de um comando, para criar a iluminação adequada para cada momento.

Medidas\* (modelo WIND):  
Altura 100 a 110 cm  
Largura 10 a 15 cm  
Comprimento 12 a 20 cm

Medidas\* (modelo CYCLONE):  
Altura 120 a 160 cm  
Largura 15 a 120 cm  
Comprimento 20 a 40 cm

Medidas aproximadas

Cor: Apresentação básica em cor branca e cor preta. O cliente pode personalizar a cor exterior da lâmpada segundo as suas necessidades, por um custo de 25€. No caso de pedir mais de 5 unidades a personalização da cor será gratuita. O interior da lâmpada conta com uma lâmpada led multicolor RGB com comando à distância, proporcionando assim uma grande paleta de tons para distintos ambientes.



\*Existe a opção de medidas personalizadas

Ventos Metódicos Reciclagem LDA.  
Polígono Industrial da Lagoa. Rua das Cruzes, 484  
4950-850 Monção. Portugal

info@sostylair.eu

Teléfono: +34 62686 86 30



# Lâmpada ALETAIR

EXTERIOR



REF: 0001

## Medidas \*

### Modelo WIND

Altura: 100 a 110 cm  
Largura: 10 a 15 cm  
Comprimento: 12 a 20 cm

### Modelo CICLONE

Altura: 120 a 160 cm  
Largura: 15 a 20 cm  
Comprimento: 20 a 40 cm

## Peso

10 - 20 Kg

## Temperatura da Pintura

Máx. 85°C

## Corrente Elétrica

### Tensão de Alimentação

- 230 Volts  
- 50 HZ

### LED

- 12 Volts



## Pintura

Branco  
Preto  
Personalizado



## Conteúdo

1 Lâmpada Aletair



## Dimensões da embalagem

Altura: 100 a 160 cm  
Largura: 10 a 20 cm  
Comprimento: 12 a 40 cm



## Garantia

2 Anos

\*Medidas aproximadas

Fabricado com materiais reciclados. Sustentável em 95 %.



Polígono Industrial da Lagoa  
Rua das Cruzes, nº 484  
4950-850 Monção  
Portugal

 [www.ventosmetodicos.com](http://www.ventosmetodicos.com)  
 +351 258 099 691







# LÂMPADA ALETAIR

**PARA INTERIOR / MODELO WIND  
MODELO CYCLONE**

Quem diria que, através de uma pá de eólica se poderia obter grande parte do mobiliário urbano e doméstico?

# SOSTYL AIR®

DÁ UMA SEGUNDA VIDA AOS CHAMADOS RESÍDUOS DA ENERGIA EÓLICA E CONVERTE-OS NUM AMPLA GAMA DE PRODUTOS.

BANCOS, VASOS, MESAS, CADEIRAS, LÂMPADAS...

ECOLÓGICO E SUSTENTÁVEL



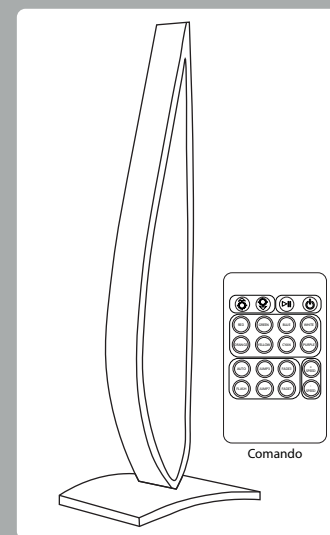
DESCRIÇÃO: Lâmpada de desenho com forma de barbatana. Para interior ou exterior (com um acabamento especial para resistir às incidências meteorológicas). A luz LED incorporada dispõe de várias cores reguláveis, com a possibilidade de mudar através de um comando, para criar a iluminação adequada para cada momento.

Medidas\* (modelo WIND):  
Altura 100 a 110 cm  
Largura 10 a 15 cm  
Comprimento 12 a 20 cm

Medidas\* (modelo CYCLONE):  
Altura 120 a 160 cm  
Largura 15 a 120 cm  
Comprimento 20 a 40 cm

Medidas aproximadas

Cor: Apresentação básica em cor branca e cor preta. O cliente pode personalizar a cor exterior da lâmpada segundo as suas necessidades, por um custo de 25€. No caso de pedir mais de 5 unidades a personalização da cor será gratuita. O interior da lâmpada conta com uma lâmpada led multicolor RGB com comando à distância, proporcionando assim uma grande paleta de tons para distintos ambientes.



\*Existe a opção de medidas personalizadas

Ventos Metódicos Reciclagem LDA.  
Polígono Industrial da Lagoa. Rua das Cruzes, 484  
4950-850 Monção. Portugal

info@sostylair.eu

Teléfono: +34 62686 86 30



# Lâmpada ALETAIR

INTERIOR



REF: 0002

## Medidas\*

### Modelo WIND

Altura: 100 a 110 cm  
Largura: 10 a 15 cm  
Comprimento: 12 a 20 cm

### Modelo CICLONE

Altura: 120 a 160 cm  
Largura: 15 a 20 cm  
Comprimento: 20 a 40 cm

## Peso

10 - 20 Kg

## Temperatura da Pintura

Máx. 65°C

## Corrente Elétrica

### Tensão de Alimentação

- 230 Volts  
- 50 HZ

### LED

- 12 Volts

## Pintura

Branco  
Preto  
Personalizado

## Conteúdo

1 Lâmpara Aletair

## Dimensões da embalagem

Altura: 100 a 160 cm  
Largura: 10 a 20 cm  
Comprimento: 12 a 40 cm

## Garantia

2 Anos

\*Medidas aproximadas

Fabricado com materiais reciclados. Sustentável em 95 %.



Polígono Industrial da Lagoa  
Rua das Cruzes, nº 484  
4950-850 Monção  
Portugal

 [www.ventosmetodicos.com](http://www.ventosmetodicos.com)  
 +351 258 099 691







# LÂMPADA TETO

## ABERTA

Quem diria que, através de uma pá de eólica se poderia obter grande parte do mobiliário urbano e doméstico?



DÁ UMA SEGUNDA VIDA AOS CHAMADOS RESÍDUOS DA ENERGIA EÓLICA E CONVERTE-OS NUM AMPLA GAMA DE PRODUTOS.

BANCOS, VASOS, MESAS, CADEIRAS, LÂMPADAS...

ECOLÓGICO E SUSTENTÁVEL

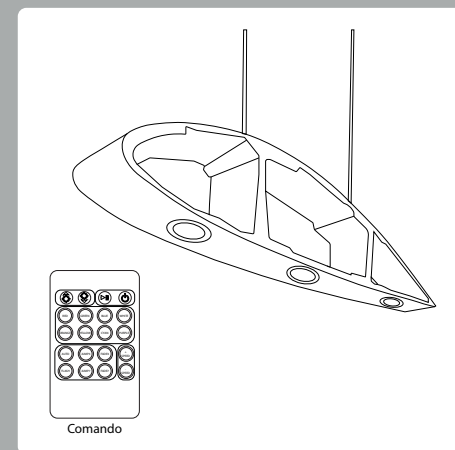


DESCRIÇÃO: Lâmpada de desenho com forma de barbatana. Para interior. A luz LED incorporada dispõe de várias cores reguláveis, com a possibilidade de mudar através de um comando, para criar a iluminação adequada para cada momento.

Medidas*:	Altura	12 a 20 cm
	Largura	10 a 15 cm
	Comprimento	100 a 130 cm

Medidas aproximadas

Cor: Apresentação básica em cor branca e cor preta. O cliente pode personalizar a cor exterior da lâmpada segundo as suas necessidades, por um custo de 25€. No caso de pedir mais de 5 unidades a personalização da cor será gratuita. O interior da lâmpada conta com uma lâmpada led multicolor RGB com comando à distância, proporcionando assim uma grande paleta de tons para distintos ambientes.



Comando

\*Existe a opção de medidas personalizadas

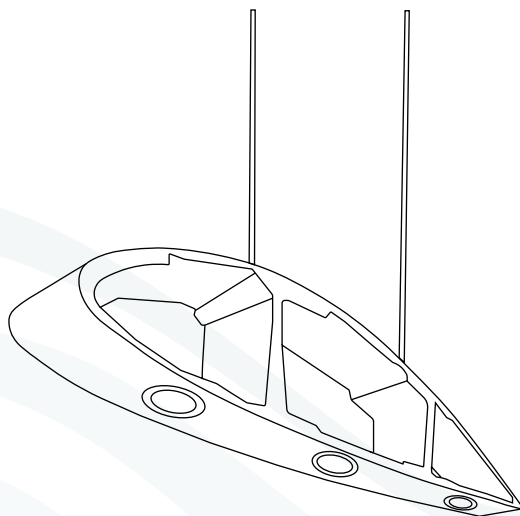
Ventos Metódicos Reciclagem LDA.  
Polígono Industrial da Lagoa. Rua das Cruzes, 484  
4950-850 Monção. Portugal

info@sostylair.eu  
Teléfono: +34 62686 86 30



# Lâmpada TETO

ABERTA



REF: 0003

## Medidas\*

**Comprimento: 100 a 130 cm**  
**Largura: 10 a 15 cm**  
**Altura: 12 a 20 cm**

## Peso

10 - 20 Kg

## Temperatura da Pintura

Máx. 65°C

## Corrente Elétrica

**Tensão de Alimentação**  
- 230 Volts  
- 50 HZ

**LED**  
- 12 Volts

## Pintura

**Branco**  
**Preto**  
**Personalizado**

## Conteúdo

1 Lâmpada Teto

## Dimensões da embalagem

**Comprimento: 100 a 130 cm**  
**Largura: 10 a 15 cm**  
**Altura: 12 a 20 cm**

## Garantia


2 Anos

\*Medidas aproximadas

*Fabricado com materiais reciclados. Sustentável em 95 %.*



Polígono Industrial da Lagoa  
Rua das Cruzes, nº 484  
4950-850 Monção  
Portugal

 [www.ventosmetodicos.com](http://www.ventosmetodicos.com)  
 +351 258 099 691





# LÂMPADA TETO

## FECHADA

Quem diria que, através de uma pá de eólica se poderia obter grande parte do mobiliário urbano e doméstico?



DÁ UMA SEGUNDA VIDA AOS CHAMADOS RESÍDUOS DA ENERGIA EÓLICA E CONVERTE-OS NUM AMPLA GAMA DE PRODUTOS.

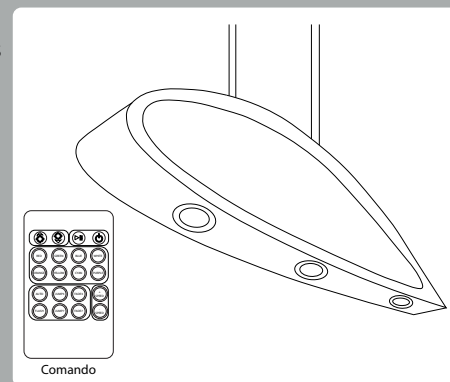
BANCOS, VASOS, MESAS, CADEIRAS, LÂMPADAS...

ECOLÓGICO E SUSTENTÁVEL



DESCRIÇÃO: Lâmpada de desenho com forma de barbatana. Para interior. A luz LED incorporada dispõe de várias cores reguláveis, com a possibilidade de mudar através de um comando, para criar a iluminação adequada para cada momento.

Medidas*:	Altura	12 a 20 cm
	Largura	10 a 15 cm
	Comprimento	100 a 130 cm
	Medidas aproximadas	



Cor: Apresentação básica em cor branca e cor preta. O cliente pode personalizar a cor exterior da lâmpada segundo as suas necessidades, por um custo de 25€. No caso de pedir mais de 5 unidades a personalização da cor será gratuita. O interior da lâmpada conta com uma lâmpada led multicolor RGB com comando à distância, proporcionando assim uma grande paleta de tons para distintos ambientes.

\*Existe a opção de medidas personalizadas

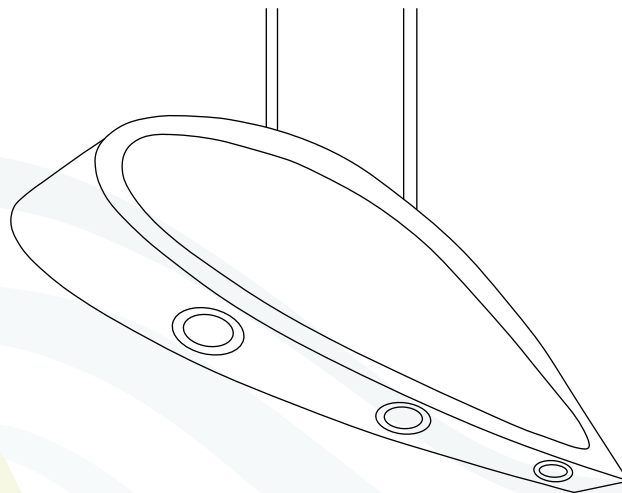
Ventos Metódicos Reciclagem LDA.  
Polígono Industrial da Lagoa. Rua das Cruzes, 484  
4950-850 Monção. Portugal

info@sostylair.eu  
Teléfono: +34 62686 86 30



# Lâmpada TETO

FECHADA



REF: 0004

## Medidas\*

**Comprimento: 100 a 130 cm**  
**Largura: 10 a 15 cm**  
**Altura: 12 a 20 cm**

## Peso

10 - 20 Kg

## Temperatura da Pintura

Máx. 65°C

## Corrente Elétrica

### Tensão de Alimentação

- 230 Volts  
- 50 HZ

### LED

- 12 Volts

## Pintura

**Branco**  
**Preto**  
**Personalizado**

## Conteúdo

1 Lâmpada Teto

## Dimensões da embalagem

**Comprimento: 110 a 130 cm**  
**Largura: 10 a 15 cm**  
**Altura: 12 a 20 cm**

## Garantia

2 Anos

\*Medidas aproximadas

*Fabricado com materiais reciclados. Sustentável em 95 %.*



Polígono Industrial da Lagoa  
Rua das Cruzes, nº 484  
4950-850 Monção  
Portugal

 [www.ventosmetodicos.com](http://www.ventosmetodicos.com)  
 +351 258 099 691







# LÂMPADA PAREDE

## PARA INTERIOR

Quem diria que, através de uma pá de eólica se poderia obter grande parte do mobiliário urbano e doméstico?

# SOSTYL AIR®

DÁ UMA SEGUNDA VIDA AOS CHAMADOS RESÍDUOS DA ENERGIA EÓLICA E CONVERTE-OS NUM AMPLA GAMA DE PRODUTOS.

BANCOS, VASOS, MESAS, CADEIRAS, LÂMPADAS...

ECOLÓGICO E SUSTENTÁVEL



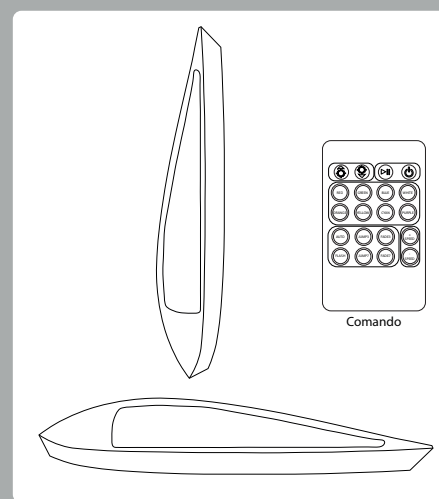
DESCRIÇÃO: Lâmpada de desenho com forma de barbatana. Para interior ou exterior (com um acabamento especial para resistir às incidências meteorológicas). A luz LED incorporada dispõe de várias cores reguláveis, com a possibilidade de mudar através de um comando, para criar a iluminação adequada para cada momento.

Medidas\*:

Altura	12 a 20 cm
Largura	10 a 15 cm
Comprimento	100 a 130 cm

Medidas aproximadas

Cor: Apresentação básica em cor branca e cor preta. O cliente pode personalizar a cor exterior da lâmpada segundo as suas necessidades, por um custo de 25€. No caso de pedir mais de 5 unidades a personalização da cor será gratuita. O interior da lâmpada conta com uma lâmpada led multicolor RGB com comando à distância, proporcionando assim uma grande paleta de tons para distintos ambientes.



\*Existe a opção de medidas personalizadas

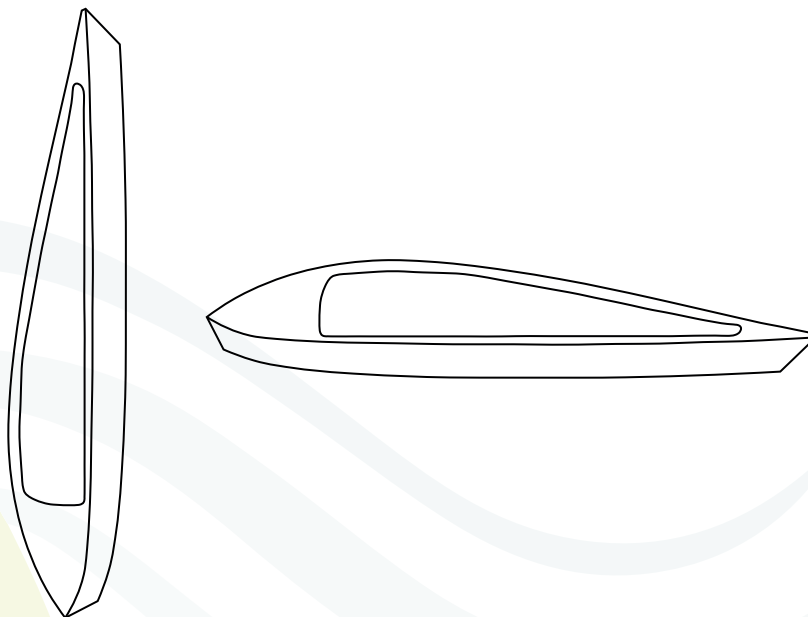
Ventos Metódicos Reciclagem LDA.  
Polígono Industrial da Lagoa. Rua das Cruzes, 484  
4950-850 Monção. Portugal

info@sostylair.eu  
Teléfono: +34 62686 86 30



# Lâmpada PAREDE

INTERIOR



REF: 0005

## Medidas\*

**Comprimento: 100 a 130 cm**  
**Largura: 10 a 15 cm**  
**Altura: 12 a 20 cm**

## Peso

10 - 20 Kg

## Temperatura da Pintura

Máx. 65°C

## Corrente Elétrica

### Tensão de Alimentação

- 230 Volts  
- 50 HZ

### LED

- 12 Volts

## Pintura

**Branco**  
**Preto**  
**Personalizado**

## Conteúdo

1 Lâmpada Parede

## Dimensões da embalagem

**Comprimento: 100 a 130 cm**  
**Largura: 10 a 15 cm**  
**Altura: 12 a 20 cm**

## Garantia

2 Anos

\*Medidas aproximadas

*Fabricado com materiais reciclados. Sustentável em 95 %.*



Polígono Industrial da Lagoa  
Rua das Cruzes, n.º 484  
4950-850 Monção  
Portugal

 [www.ventosmetodicos.com](http://www.ventosmetodicos.com)  
 +351 258 099 691

